

Obrazac br.2– Poziv na dostavu ponude u postupku jednostavne nabave

Insula, županijska specijalna bolnica za psihijatriju I rehabilitaciju
Kampor 224

Klasa: 333-01/26-03/49
Ur.br: 2169-30-02-26-02
Rab, 28.05.2026.

PONUĐITELJIMA

Naručitelj Insula je na temelju članka 23. Uputa o provedbi postupka jednostavne nabave je dana 28.05.2026.godine pokrenuo je postupak nabave, te Vam upućujemo slijedeći

POZIV
na dostavu ponude u postupku
jednostavne nabave

1. PODACI O NARUČITELJU

Insula, županijska specijalna bolnica za psihijatriju i rehabilitaciju
Kampor 224, 51280 Rab
OIB: 91616680822
MB: 3088952

2. OSOBE I SLUŽBE ZADUŽENE ZA KONTAKT

Služba za kontakt: Služba za ekonomsko financijske poslove
Kontakt osoba: Marko Barčić
T: 051/750 659
F: 051/776 506
E: marko.barcic@sb-insula.hr

3. VRSTA POSTUPKA NABAVE

Insula, županijska specijalna bolnica za psihijatriju i rehabilitaciju provodi postupak nabave robe, radova i usluga sukladno Uputama za provedbu jednostavne nabave roba , radova i usluga na kojim se ne primjenjuje zakon o javnoj nabavi Klasa: 012-04/23-09/03; Ur.br: 2169-30-02-23-01 od 07.02.2023.

3.EVIDENCIJSKI BROJ NABAVE

26-03/49

4.PROCIJENJENA VRIJEDNOST NABAVE

Iznos bez PDV-a: 22.400,00 eura

5.OPIS PREDMETA NABAVE

Zamjena vanjske građevinske stolarije na I etaži zgrade Ginko

6.KOLIČINA PREDMETA NABAVE

Navedeno u troškovniku u prilogu dokumentaciji.

7.MJESTO IZVRŠENJA PREDMETA NABAVE: Insula, županijska specijalna bolnica za psihijatriju i rehabilitaciju.

8.TRAJANJE UGOVORA, ROK IZVRŠENJA PREDMETA NABAVE

Duljina trajanja ugovora: ugovor se sklapa na 60 dana

Početak trajanja ugovora: po obostranom potpisu ugovora.

9. ROK, NAČIN I UVJETI PLAĆANJA

Utvrđit će se ugovorom, obavezan e račun.

10.ROK VALJANOSTI PONUDE:30 dana

11.DOKUMENTI KOJI SE DOSTAVLJAJU UZ PONUDU:

11.1. Dokaz pravne i poslovne sposobnosti

Izvadak iz sudskog, obrtnog, strukovnog ili drugog odgovarajućeg registra države sjedišta kojim ponuditelj dokazuje upis u sudski, obrtni, strukovni ili drugi odgovarajući registar države sjedišta, a ako se oni ne izdaju u državi sjedišta, ponuditelj može dostaviti izjavu s ovjerom potpisa kod nadležnog tijela.

Izvod ili izjava ne smiju biti stariji od tri mjeseca računajući od dana isteka roka za dostavu ponuda.

11.2. Potvrda porezne uprave o nepostojanju duga s osnove dospjelih poreznih obveza i obveza za mirovinsko i zdravstveno osiguranje

Za potrebe dokazivanja okolnosti nepostojanja dospjelih poreznih obveza i obveza za mirovinsko i zdravstveno osiguranje, gospodarski subjekt dužan je u ponudi dostaviti potvrdu Porezne uprave o stanju duga koja **ne smije biti starija od tri mjeseca računajući do dana isteka roka za dostavu ponuda.**

11.3. Jamstva

11.3.1. Jamstvo za ozbiljnost ponude

Javni naručitelj određuje jamstvo za ozbiljnost ponude u apsolutnom iznosu koji ne smije biti viši od 3% procijenjene vrijednosti predmeta nabave odnosno grupe predmeta nabave ako je predmet podijeljen na grupe.

Ponuditelj je dužan je uz svoju ponudu dostaviti jamstvo za ozbiljnost ponude u iznosu od **670,00 eura** te se ono podnosi u obliku:

Bankarske garancije (mora biti bezuvjetna, „na prvi poziv“ i „ bez prigovora „)

Preslika jamstva se dostavlja u sklopu ponude.

Jamstvo će naručitelj aktivirati u slučaju odustajanja ponuditelja od svoje ponude u roku njezine valjanosti, neprihvatanja ispravka računске greške, odbijanja potpisivanja ugovora ili nedostavljanja jamstva za uredno ispunjenje ugovora.

Trajanje jamstva za ozbiljnost ponude je sukladno roku valjanosti ponude, a gospodarski subjekt može dostaviti jamstvo koje je duže od roka valjanosti ponude.

Ako istekne rok valjanosti ponude, naručitelj će tražiti od ponuditelja produženje roka valjanosti ponude i jamstva za ozbiljnost ponude sukladno tom produženom roku.

Naručitelj je obvezan vratiti ponuditeljima jamstvo za ozbiljnost ponude u roku od deset dana od dana potpisivanja ugovora o javnoj nabavi, odnosno dostave jamstva za uredno izvršenje ugovora, a presliku jamstva će pohraniti.

Ponuditelj može uplatiti novčani polog u traženom iznosu na sljedeći žiro račun:

IBAN: HR3924020061100109112 s pozivom na broj: HR01.

11.3.2. Jamstvo za uredno ispunjenje ugovora

Odabrani ponuditelj će biti u obvezi, u roku od 15 radnih dana od dana obostranog potpisa ugovora o nabavi, naručitelju dostaviti jamstvo za uredno ispunjenje ugovora u visini od 10% (deset posto) od vrijednosti ugovora bez PDV-a u obliku bankarske garancije (**mora biti bezuvjetna, „na prvi poziv“ i „ bez prigovora „**) ili bjanko zadužnice na obrascu propisanom Pravilnikom o obliku i sadržaju bjanko zadužnice (NN 115/12, 82/17) kojom daje suglasnost da se zaplijene svi njegovi računi kod banaka te da se novčana sredstva s tih računa, u skladu s njegovom izjavom sadržanom u bjanko zadužnici, izravno s računa isplate vjerovniku.

U slučaju povrede ugovornih obveza naručitelj se obvezuje da po bjanko zadužnici neće naplatiti iznos veći od 10% (deset posto) od vrijednosti ugovora bez PDV-a.

Ponuditelji mogu umjesto traženih sredstava jamstva za uredno ispunjenje ugovora: dati novčani polog u iznosu od 10% od vrijednosti ugovora bez PDV-a na račun naručitelja Insula:

IBAN: HR3924020061100109112

Model: HR01

Jamstvo za uredno ispunjenje ugovora naplatiti će se u slučaju povrede ugovornih obveza.

Naručitelj će jamstvo za uredno ispunjenje ugovora vratiti ugovaratelju u roku od najviše 15 (petnaest) radnih dana, nakon izvršenja ugovornih obveza, odnosno nakon isteka valjanosti ugovora.

Naručitelj neće vratiti jamstvo za uredno ispunjenje ugovora ukoliko isto bude naplaćeno.

12. PRAVILA DOSTAVLJANJA DOKUMENATA

Zahtijevane dokumente moguće je priložiti u neovjerenj preslici, izvornicima ili ovjerenim preslikama, osim bankarskog jamstva. Neovjerenom preslikom smatra se i neovjereni ispis elektroničke isprave.

Naručitelj može od najpovoljnijeg ponuditelja s kojim namjerava sklopiti ugovor o nabavi zatražiti dostavu izvornika ili ovjerenih preslika jednog ili više dokumenata koji su traženi ili od nadležnog tijela zatražiti provjeru dostavljenih dokumenata.

13. SADRŽAJ, NAČIN IZRADE I NAČIN DOSTAVE PONUDE

Sadržaj ponude:

- Ponudbeni list , ovjeren i potpisan od strane ovlaštene osobe ponuditelja
- Traženi dokazi sposobnosti
- Popunjeni troškovnik, sve stavke troškovnika moraju biti popunjene.

Način izrade ponude:

- ponuda se podnosi u papirnatom obliku
- mora biti uvezena u neraskidivu cjelinu da se onemogući naknadno umetanje ili vađenje stranica

Način dostave ponude

- ponudu je potrebno dostaviti u zatvorenoj omotnici s nazivom predmeta nabave i adresom naručitelja te nazivom i adresom ponuditelja, evidencijskim brojem nabave kojeg je Naručitelj dodijelio predmetnoj nabavi uz naveden predmet nabave sa naznakom „ne otvaraj“.
- ponudu je potrebno dostaviti do krajnjeg roka za dostavu i na adresu sve naznačeno u ovom Pozivu. Ponuditelj može do isteka roka za dostavu ponuda svoju ponudu izmijeniti, dopuniti ili povući. Izmjena ili dopuna ponuda dostavlja se na isti način kao i ponuda uz naznaku na omotnici „Izmjena“ ili „Dopuna“. Ponuda se ne može mijenjati nakon isteka roka za dostavu. Ponuditelj može do isteka roka za dostavu ponude pisanom izjavom odustati od svoje dostavljene ponude.
- na vanjskom omotu mora biti oznaka slijedećeg izgleda:

INSULA, ŽUPANIJSKA SPECIJALNA BOLNICA

s naznakom:

„Ponuda za zamjenu vanjske građevinske stolarije na I etaži

zgrade Ginko

- evidencijski broj:26/03/49“

Na poleđini se označavaju naziv i adresa ponuditelja.

Ponuditelj ponudu predaje na adresu ŽSB Insula. Kampor 224, 51280 Rab.

14. ELEKTRONIČKA DOSTAVA PONUDE

Nije dopušteno dostavljanje ponude elektroničkim putem.

15. NAČIN ODREĐIVANJA CIJENE PONUDE

Cijena ponude mora biti izražena u eurima

Cijena ponude piše se brojkama.

U cijenu ponude bez PDV-a moraju biti uračunati svi troškovi i popusti koje iziskuje izvršenje predmeta nabave.

16. KRITERIJ ZA ODABIR PONUDE

Kao najpovoljnija ponuda bit će odabrana prihvatljiva ponuda sa najnižom cijenom ponude koja je sukladna zahtjevima ovog Poziva na nadmetanje

17. JEZIK I PISMO PONUDE

Ponuda se izrađuje na hrvatskom jeziku i latiničnom pismu.

18. DATUM, VRIJEME I MJESTO DOSTAVE PONUDA I OTVARANJA PONUDA

Adresa na koju se dostavljaju ponude:

Insula, županijska specijalna bolnica za psihijatriju i rehabilitaciju, Kampor 224, 51280 Rab,

**Rok za dostavu ponuda je 12.06.2026. godine do 10:00 sati, ponude se otvaraju
12.06.2026. u 10:00 sati**

Ponude pristigle nakon isteka roka za dostavu ponuda neće se otvarati, obilježavaju se kao zakašnjelo pristigle ponude te se odmah vraćaju gospodarskim subjektima koji su ih dostavili. Ne provodi se javno otvaranje ponuda.

19. ROK ZA DONOŠENJE OBAVIJESTI O ODABIRU ILI PONIŠTENJU POSTUPKA

Rok za donošenje obavijesti o odabiru ili poništenju postupka nabave je 8 dana od dana isteka roka za dostavu ponude.

20. DOSTAVA OBAVIJESTI O ODABIRU

Obavijest o odabiru naručitelj će bez odgode dostaviti ponuditeljima na dokaziv način.

21. NAPOMENA

Sukladno članku 12. I 15. Zakona o javnoj nabavi ("Narodne novine", br. 120/16) na ovaj postupak nabave ne primjenjuje se Zakon javnoj nabavi, s obzirom na to da je procijenjena vrijednost nabave manja od zakonskog praga.

22. PRILOZI

U privitku Vam dostavljamo:

1. Ponudbeni list
2. Troškovnik

Ovlašteni predstavnik naročitelja

Marko Barčič



(Prilog 1) Ponudbeni list
(Ispuniti sve stavke obrasca)

Ponudbeni list br. _____ u predmetu nabave

Evidencijski broj _____

PODACI O PONUDITELJU	
Naziv ponuditelja:	
Sjedište ponuditelja	
Adresa ponuditelja	
OIB	
Broj računa	
Ponuditelj je u sustavu PDV-a	DA - NE
Adresa za dostavu pošte	
Adresa e-pošte	
Kontakt osoba ponuditelja	
Broj telefona:	Broj telefaksa:
CIJENA PONUDE	
Cijena ponude bez PDV-a – brojkama	
Iznos PDV-a – brojkama	
Ako ponuditelj nije u sustavu poreza na dodanu vrijednost ili je predmet nabave oslobođen poreza na dodanu vrijednost, na mjesto predviđeno za upis cijene ponude s porezom na dodanu vrijednost, upisuje se isti iznos kao što je upisan na mjestu predviđenom za upis cijene ponude bez poreza na dodanu vrijednost, a mjesto predviđeno za upis iznosa poreza na dodanu vrijednost ostavlja se prazno.	
Cijena ponude s PDV-om - brojkama	
PODACI O PONUDI	
Rok valjanosti ponude (najmanje 30 dana)	
Datum ponude	

M.P.

(potpis ovlaštene osobe ponuditelja)

PONUĐITELJ _____



In-viso d.o.o.
Bišogorska 9
HR-51000 Rijeka
T/F +385 51 643 065
E in-viso@mailinet.hr
ŽR 2402006-1100481369
OIB 03821799450
MB 2161281
Upisano u Sudski registar
Trgovačkog suda u Rijeci.
MBS 040234441
Član uprave:
Enia Kukoč

GRAĐEVINA:

**ZAMJENA PVC STOLARIJE
PAVILJON GINKO - KAT**

INVESTITOR:

**SPECIJALNA ŽUPANIJSKA BOLNICA INSULI
Kampor 224, Rab**

BROJ T.D.

13-2026-2

**TROŠKOVNIK
PVC STOLARIJA**

PROJEKTANT:

**Tatjana Baković-Kukoč,ing.građ.
G317**

DIREKTOR:

Enia Kukoč, mag.ing.arch.

Rijeka, travanj 2026.

OPĆI UVJETI

Sve radove izvođač mora izvoditi po troškovniku, shemama, potvrđenim od strane investitora i nadzora radioničkim nacrtima i projektnoj dokumentaciji solidno i stručno, prema pravilima dobrog zanata i mjerama uzetim od strane izvođača na licu mjesta, pravilnik o ocjenjivanju sukladnosti, izjavama o sukladnosti i označavanju građevinskih proizvoda, pravilniku o tehničkim mjerama i uvjetima za završne radove u zgradarstvu, tehničkom propisu o racionalnoj upotrebi energije i toplinskoj zaštiti u zgradama, tehničkom propisu o građanim proizvodima, tehničkom propisu za prozore i vrata sa pripadajućim normama, te svim ostalim tehničkim propisima, priznatim tehničkim pravilima i HR normama a naročito:

- HRN EN 14351-1:2006, prozori i vrata - norma za proizvod, izvedbene značajke;
- HRN EN 12207:2001, prozori i vrata - propusnost zraka;
- HRN EN 12208:2001, prozori i vrata - vodonepropusnost;
- HRN EN 12210:2001+AC:2005, prozori i vrata - otpornost na opterećenje vjetrom;
- HRN EN ISO 140-3, akustika - mjerenje razine zvuke u zgradama i elementima zgrada;
- HRN EN ISO 717-1, akustika - određivanje razine zvuka u zgradama;
- HRN EN 410:1998, staklo u graditeljstvu - određivanje svjetlosnih i sunčanih značajki ostakljenja;
- HRN EN 572-9:2005, staklo u graditeljstvu - proizvodi od osnovnog natrij-kalcij-silikatnog stakla;
- HRN D.E1.012, vanjska stolarija;
- HRN D.E8.193 i 235, vodonepropusnost i hermetičnost;

Ukoliko ne postoje adekvatni standardi za materijal koji se ugrađuje, obavezno pribaviti odgovarajući atest kao dokaz kvalitete.

Jedinična cijena uključuje:

- postavu i skidanje radne skele;
- izmjeru na licu mjesta;
- izradu radioničkih nacrti, tehnološka razrada svih detalja;
- demontažu postojeće stolarije, odvoz i zbrinjavanje na komunalnoj deponiji;
- dobavu materijala i izradu elemenata pvc stolarije komplet sa staklom;
- transporte i montažu elemenata sa svim potrebnim okovom, sidrene ploče, mort za podljevanje ležajeva;
- brtvljenje, skidanje naljepnica i čišćenje elemenata;
- sve posredne i neposredne troškove za materijal, rad, transporte, alat, građevinske strojeve;
- utovar materijala preostalog od rušenja na vozilo, odvoz, te zakonom propisano zbrinjavanje otpada;
- čišćenje gradilišta tijekom i nakon izvedbe;
- nadoknadu za eventualne štete nastale iz nepažnje;
- striktnu primjenu mjera zaštite na radu i zaštite od požara u građevinarstvu.

A.1. RUŠENJA I DEMONTAŽE

Sva rušenja i demontaže izvode se, u pravilu, ručnim alatom s osobitom pažnjom. Kod demontaže prozora potrebno je prvo ukloniti krila, a onda pristupiti demontaži prozorskih okvira i klupčica. Posebnu pažnju obratiti na očuvanje postojećih špaleta i nadvoja.

Po izvršenoj demontaži, ukoliko izvođač nije uskladio termine na način da odmah ugrađuje novu stolariju, potrebno je montirati privremenu konstrukciju kojom se zatvara otvor i onemogućuje oštećenje interijera prodorom vode ili vjetra. Montaža i demontaža privremene konstrukcije po potrebi, uračunata je u jedinične cijene i ne neplaćuje se posebno.

B.1. GRAĐEVINSKA PVC STOLARIJA

Brtvljenje i spajanje PVC stolarije prema sistemskim rješenjima propisanim od proizvođača sistema.

Sav potreban okov od inox-a ili plastificiran u boji profila. Odabrani okov prilagoditi težini i geometriji krila, tako da nesmetano zadovoljava funkciju otvaranja, kako kvalitetom tako i pozicijom.

Mjere u troškovniku odnose se na zidarski otvor. Proizvodne mjere definira izvođač stolarije, zidarski otvor je načelno širi za 1 cm u odnosu na proizvodnu mjeru, te je nakon montaže razliku potrebno zapuniti poliuretanskom pjenu i višak pjene odstraniti.

Sva vanjska stolarija izvodi se od PVC 5 komornih profila sa metalnim ojačanjima.

OPĆI UVJETI

Sve radove izvođač mora izvoditi po troškovniku, shemama, potvrđenim od strane investitora i nadzora radioničkim nacrtima i projektnoj dokumentaciji solidno i stručno, prema pravilima dobrog zanata i mjerama uzetim od strane izvođača na licu mjesta, pravilnik o ocjenjivanju sukladnosti, izjavama o sukladnosti i označavanju građevinskih proizvoda, pravilniku o tehničkim mjerama i uvjetima za završne radove u zgradarstvu, tehničkom propisu o racionalnoj upotrebi energije i toplinskoj zaštiti u zgradama, tehničkom propisu o građanim proizvodima, tehničkom propisu za prozore i vrata sa pripadajućim normama, te svim ostalim tehničkim propisima, priznatim tehničkim pravilima i HR normama a naročito:

- HRN EN 14351-1:2006, prozori i vrata - norma za proizvod, izvedbene značajke;
- HRN EN 12207:2001, prozori i vrata - propusnost zraka;
- HRN EN 12208:2001, prozori i vrata - vodonepropusnost;
- HRN EN 12210:2001+AC:2005, prozori i vrata - otpornost na opterećenje vjetrom;
- HRN EN ISO 140-3, akustika - mjerenje razine zvuke u zgradama i elementima zgrada;
- HRN EN ISO 717-1, akustika - određivanje razine zvuka u zgradama;
- HRN EN 410:1998, staklo u graditeljstvu - određivanje svjetlosnih i sunčanih značajki ostakljenja;
- HRN EN 572-9:2005, staklo u graditeljstvu - proizvodi od osnovnog natrij-kalcij-silikatnog stakla;
- HRN D.E1.012, vanjska stolarija;
- HRN D.E8.193 i 235, vodonepropusnost i hermetičnost;

Ukoliko ne postoje adekvatni standardi za materijal koji se ugrađuje, obavezno pribaviti odgovarajući atest kao dokaz kvalitete.

Jedinična cijena uključuje:

- postavu i skidanje radne skele;
- izmjeru na licu mjesta;
- izradu radioničkih nacrti, tehnološka razrada svih detalja;
- demontažu postojeće stolarije, odvoz i zbrinjavanje na komunalnoj deponiji;
- dobavu materijala i izradu elemenata pvc stolarije komplet sa staklom;
- transporte i montažu elemenata sa svim potrebnim okovom, sidrene ploče, mort za podljevanje ležajeva;
- brtvljenje, skidanje naljepnica i čišćenje elemenata;
- sve posredne i neposredne troškove za materijal, rad, transporte, alat, građevinske strojeve;
- utovar materijala preostalog od rušenja na vozilo, odvoz, te zakonom propisano zbrinjavanje otpada;
- čišćenje gradilišta tijekom i nakon izvedbe;
- nadoknadu za eventualne štete nastale iz nepažnje;
- striktnu primjenu mjera zaštite na radu i zaštite od požara u građevinarstvu.

Ostakljenje - dvostruko izolirajuće staklo 6+16+4 sa staklom niske emisije (Low-E) i komora ispunjena argonom: Maksimalni Ug koeficijentstakla iznosi 1,1 W/m²K. Ukupni koeficijent prolaska topline kroz prozor max. Uw=1,4 W/m²K.

Unutarnje staklo IZO sustava lamelirano sigurnosno 3+3, otporno na udarce.

Prozori i vrata ugrađuju se u postojeće otvore, zid od kamena ili opeke.

Svi dijelovi konstrukcije i elementi pojedinih pozicija moraju biti proračunati i dimenzionirani tako da sigurno prihvaćaju opterećenje posebice vjetra (tlak i usis) i drugih atmosferskih utjecaja. Sile koje se javljaju u elementima i fasadi u cjelini moraju se prenijeti na monolitni dio zgrade, dok se deformacije i opterećenja ne smiju nikako prenositi na fasadu ili njene elemente.

Na spoju raznih kvalite lima izvesti potrebno galvansko razdvajanje.

Zabranjena je upotreba materijala (osnovnog ili pomoćnog) koji nije predviđen opisom, nacrtima i detaljima, osim ukoliko nije promjena dogovorena s projektantom ili nadležnim nadzornim inženjerom. Ukoliko izvoditelj ipak izvede radove na neodgovarajući način ili od neodgovarajućih materijala, dužan je na svoj trošak izvesti iste radove tražene kvalitete i na opisan način, uz prethodno otklanjanje nekvalitetnih radova.

Ukoliko prije početka izvođenja radova izvoditelj ustanovi da je došlo do promjene uvjeta za izvođenje radova, dužan je o tome upozoriti nadzornog inženjera i dogovorno riješiti te zapisnički ustanoviti kvalitetu izvođenja radova.

SPECIJALNA ŽUPANIJSKA BOLNICA INSULA - TROŠKOVNIK ZA ZAMJENU PVC STOLARIJE
PRVI KAT - ZGRADA GINKO

NAPOMENE:

Sastavni dio ovog Troškovnika su **Opći tehnički uvjeti** i **Tehnički uvjeti po vrstama radova**, te se kao takvi primjenjuju kod ugovaranja radova.

Svaka vrsta radova može sadržavati i posebne uvjete. Ukoliko radovi nisu definirani posebnim uvjetima, primjenjuju se Tehnički uvjeti za pojedinu vrstu radova i Opći tehnički uvjeti, odnosno važeći zakoni, podzakonski akti, tehnički propisi i norme.

A. GRAĐEVINSKI RADOVI

A.1. DEMONTAŽNI RADOVI

U jedničnu cijenu uračunati sve eventualne dodatne radnje za potpuno izvršavanje stavke i eventualni angažman djelatnika drugih struka . U cijeni stavke je i transport i odvoz demontirane ostakljene stolarije i zbrinjavanje na građevinskom deponiju bez obzira na udaljenost.

Obavezno uzeti mjere rastera postojeće pvc stolarije, a kako bi se izrada prilagodila postojećim podjelama unutar prozora koje se zadržavaju obzirom na unificiranost stolarije na svim paviljonima bolnice.

- A.1.1. Pažljiva demontaža pvc ostakljene stolarije kata zgrade bez obzira na podjele. Demontažu vršiti neposredno prije ugradnje nove stolarije.

Obračun po komadu demontiranog elementa.

a/ prozor dim. 122x160 cm	kom	1,0	a
b/ prozor dim. 125x193 cm	kom	2,0	a
c/ dvostruki prozor dim. 246x193 cm	kom	10,0	a
d/ prozor dim. 117x150 cm	kom	2,0	a
e/ jednokrilna vrata dim. 80x200 cm	kom	2,0	a
f/ dvokrilna vrata dim. 150x232 cm	kom	1,0	a
G/ dvokrilna vrata dim. 143x219 cm	kom	1,0	a

DEMONTAŽNI RADOVI UKUPNO

B. OBRTNIČKI RADOVI

B.1. PVC STOLARIJA

B.1.1. Izrada, doprema i montaža klasične vanjske pvc stolarije, od standardnog pvc profila sa 5 komora i metalnim ojačanjem, element višestruko brtvljen, sa prekinutim toplinskim mostom. Profili sa mogućnošću skupljanja i drenaže kondenzata. Učvršćivanje vijcima + tipla preko čel. profila i limova sidrenih u zid od kamena ili betona. Smjer otvaranja uzeti na licu mjesta prilikom izmjere. U cijenu je uključen sav potreban rad, materijal, sav okov prema shemama i načinu otvaranja, ekomontažna ugradnja (ekološka elastična pjena na bazi vode) brtvljenje i ostalo do potpune gotovosti i funkcionalnosti.

Materijal - pvc

Boja - bijela

Staklo - IZO staklo 6+16+4 sa jednostrukim staklom niske emisije (Low-E). Sigurnosno laminirano staklo sa unutarnje strane.

Obračun po komadu ugrađenog elementa.

a/ prozor dim. 122x160 cm, postava na stubištu. Prozor se dijeli na dva elementa po vertikali od kojih je donje staklo fiksno, a gornje sa otvaranjem na ventus, preko ručke na primjerenoj visini.

Sve prema shemi POZ 1

kom 1,0 a

b/ prozor dim. 125x193 cm, prozor se dijeli na tri segmenta po vertikali, donji dio fiksni, srednji dvokrilni otklopnozaokretni prozor i gornji prozor sa otvaranjem na ventus, preko bočne ručke na primjerenoj visini.

Sve prema shemi POZ 2

kom 2,0 a

c/ dvostruki prozor dim. 246x193 cm, prozor iz prethodne stavke montira se kao dva ista sa dovratnikom kao spojnim elementom. Kvaka mora imati bravicu s master ključem na dvokrilnom prozoru

Sve prema shemi POZ 3

kom 10,0 a

d/ prozor dim. 117x150 cm, prozor se dijeli na dva dijela po vertikali, u donjem dijelu dvokrilni otklopnozaokretni prozor, u gornjem dijelu nadsvjetlo koje se otvara na ventus preko ručke na primjerenoj visini. Kvaka mora imati bravicu s master ključem radi

Sve prema shemi POZ 4

kom 2,0 a

e/ jednokrilna vrata dim. 80x200 cm, sa jednom prečkom po visini. Gornji dio ostakljen, donji dio puna izo ispuna.

Sve prema shemi POZ 5

kom 2,0 a

f/ dvokrilna vrata dim. 150x232 cm, vrata za izlaz na terasu. Gornji dio ostakljen, donji dio puna izo ispuna. Cilindar brava s master ključem.

Sve prema shemi POZ 6

kom 1,0 a

SPECIJALNA ŽUPANIJSKA BOLNICA INSULA - TROŠKOVNIK ZA ZAMJENU PVC STOLARIJE
PRVI KAT - ZGRADA GINKO

G/ dvokriilna vrata dim. 143x219 cm, vrata za ulaz na odjel sa podjelom. Vrata moraju imati elektroprihvatač i pripremu za otvaranje preko postavljenog uređaja za kontrolirani ulaz. Obostrano hvatač koji bira investitor prema dostavljenim uzorcima ili katalogu. Radionički nacrt sa mogućim podjelama potrebno prezentirati investitoru na odobrenje. Sa unutarnje strane (prema odjelu) mora biti onemogućeno demontaža stakla ili ispune.

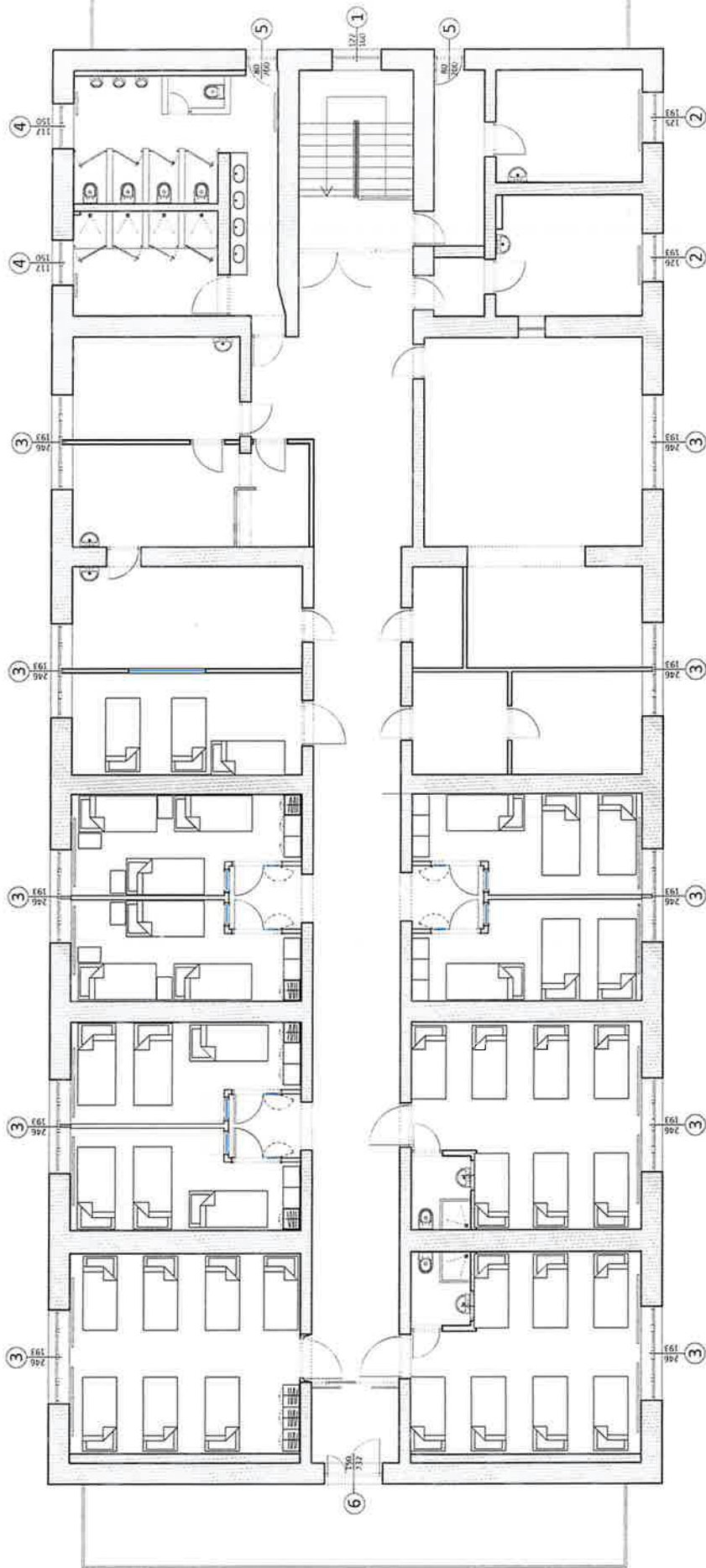
Sve prema shemi POZ 7

kom	1,0	a
-----	-----	---

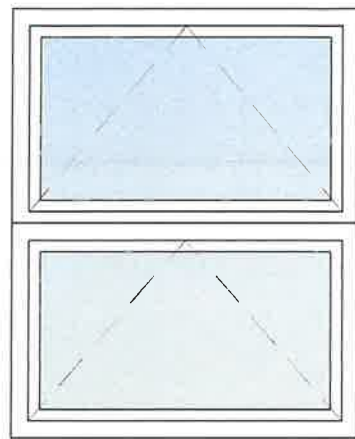
PVC STOLARIJA UKUPNO

REKAPITULACIJA

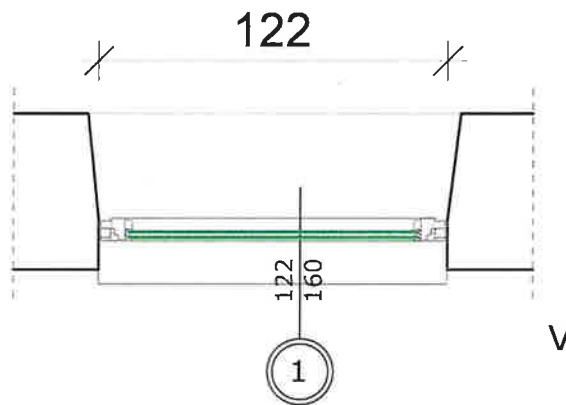
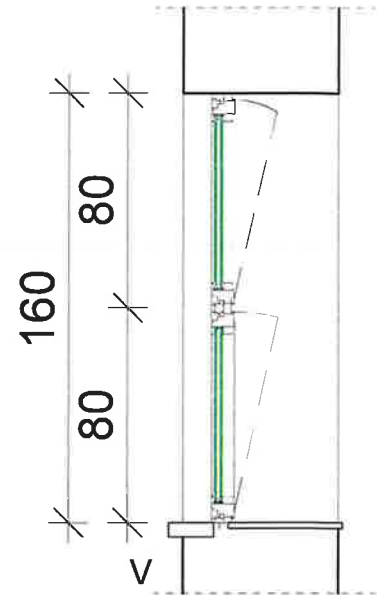
A.	GRAĐEVINSKI RADOVI	
A.1.	DEMONTAŽNI RADOVI	
	GRAĐEVINSKI RADOVI SVEUKUPNO	
B.	OBRTNIČKI RADOVI	
B.1.	PVC STOLARIJA	
	OBRTNIČKI RADOVI SVEUKUPNO	
	UKUPNO	
	PDV	25%
	SVEUKUPNO	



BOLNICA INSULA - PAVILJON GINKO
 SHEMA STOJARJE - KAT



P=163



POZ 1

DVOKRILNI PROZOR, PODIJELJEN PO VISINI, OBA KRILA SA
OTVARANJEM NA VENTU
PVC PROFILI, BIJELA BOJA
OKOV TIPSKI ZA PVC STOLARIJU
STAKLO IZO, LAMELIRANO, PROZIRNO

DIMENZIJE 122/ 160 CM

KOM: 1

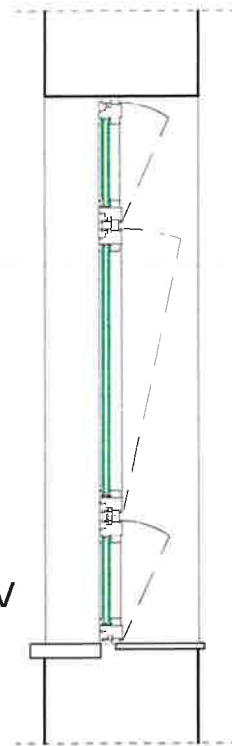
NAPOMENA: SVE DIMENZIJE PROVJERITI NA LICU MJESTA



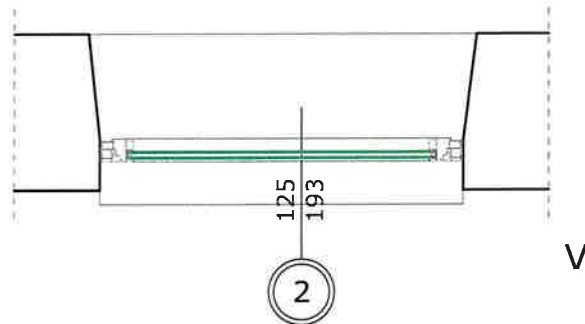
P=86

193

V



125



POZ 2

PROZOR, PODIJELJEN PO VISINI NA TRI DIJELA, U SREDINI DVOKRILNI
 PROZOR OTKLOPNO ZAOKRETNI, DONJI DIO FIKSNI, A GORNJI
 JEDNOSTRUKI PROZOR SA OTVARANJEM NA VENTUS
 PVC PROFILI, BIJELA BOJA
 OKOV TIPSKI ZA PVC STOLARIJU
 STAKLO IZO, LAMELIRANO, PROZIRNO

DIMENZIJE 125/ 193 CM

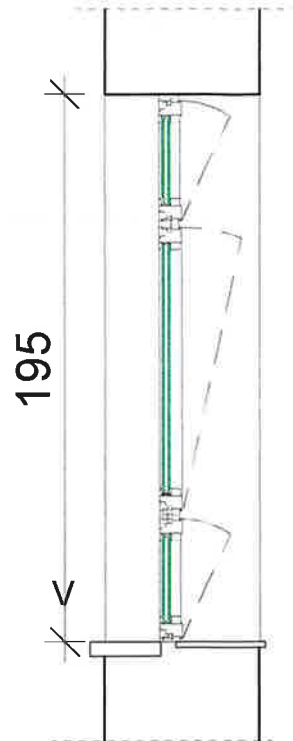
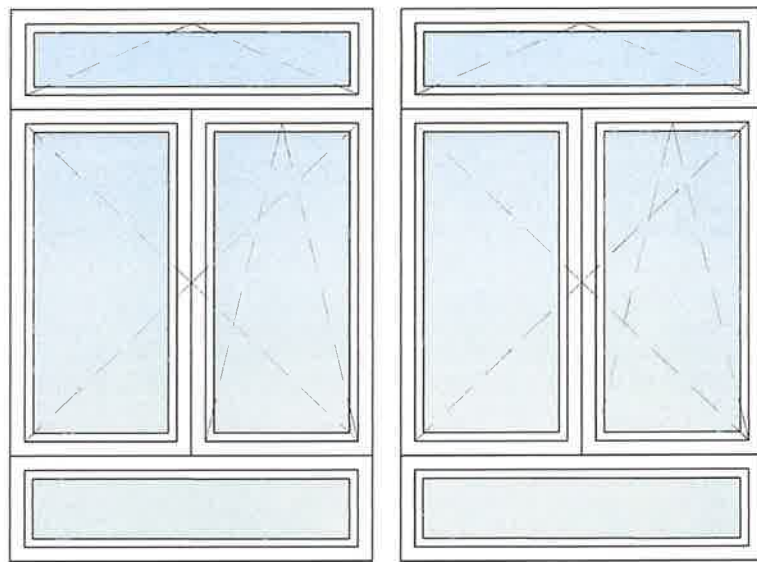
KOM: 2

NAPOMENA: SVE DIMENZIJE PROVJERITI NA LICU MJESTA

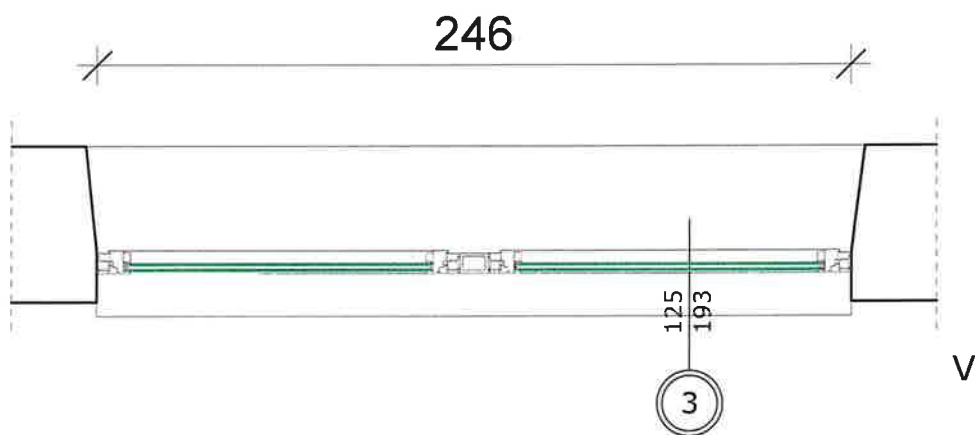
IN-
VISO

projekt:
ZAMJENA VANJSKE STOLARIJE - GINKO I KAT
 investitor:
 S.Ž.B. INSULA, RAB
 br.el.:
 13/ 26
 datum:
 5.2026.

sadržaj:
SHEMA PVC STOLARIJE- POZ 2
 uvez:
 MAPA 1
 mjerilo:
 1:25
 broj lista:
 2



P=86



POZ 3

DVOSTRUKI PROZOR, PODIJELJEN PO VISINI NA TRI DIJELA, U SREDINI DVOKRILNI PROZOR OTKLOPNO ZAOKRETNI, DONJI DIO FIKSNI A GORNJI DIO JEDNOSTRUKI PROZOR SA OTVARANJEM NA VENTUS. NA KVAKI OTKLOPNOZAOKRETNOG PROZORA POSTAVITI BRAVICU.

U SREDINI SPOJNI ELEMENT ŠIRINE 10 CM.

PVC PROFILI, BIJELA BOJA

OKOV TIPSKI ZA PVC STOLARIJU

STAKLO IZO, LAMELIRANO, PROZIRNO

DIMENZIJE 246/ 195 CM

KOM: 10

NAPOMENA: SVE DIMENZIJE PROVJERITI NA LICU MJESTA

IN-
VISO

projekat:

ZAMJENA VANJSKE STOLARIJE - GINKO I KAT

investitor:

S.Ž.B. INSULA, RAB

br.el.:

13/ 26

datum:

5.2026.

sadržaj:

HEMA PVC STOLARIJE- POZ 3

uvez:

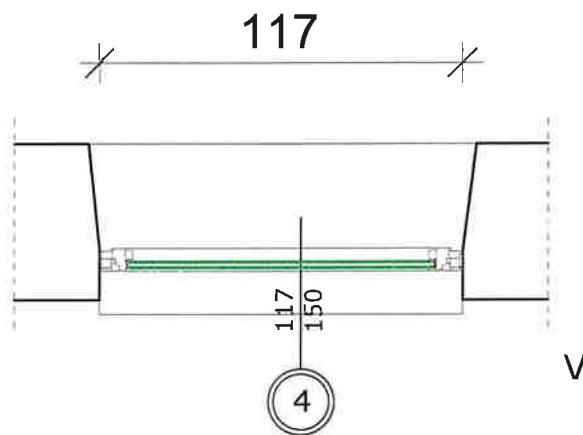
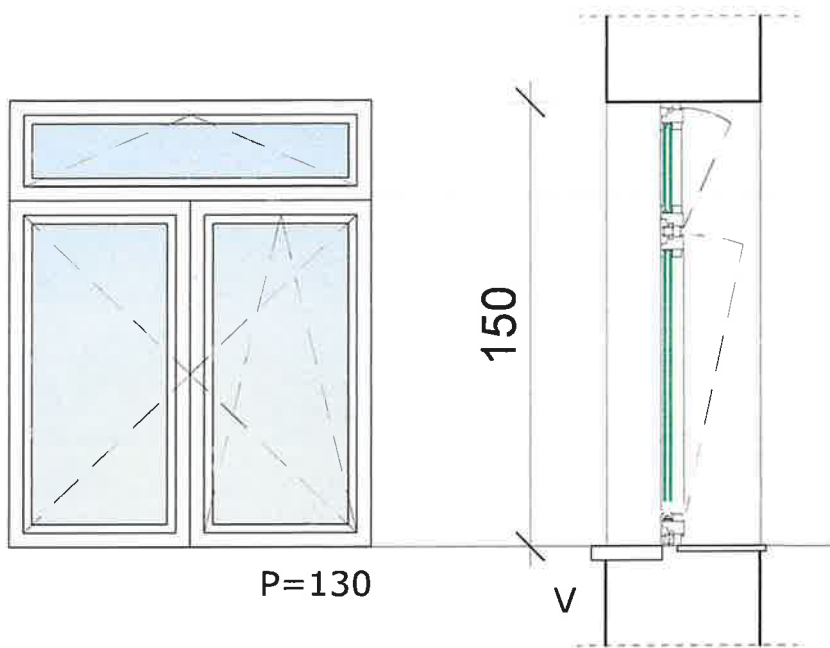
MAPA 1

mjerilo:

1:25

broj lista:

3



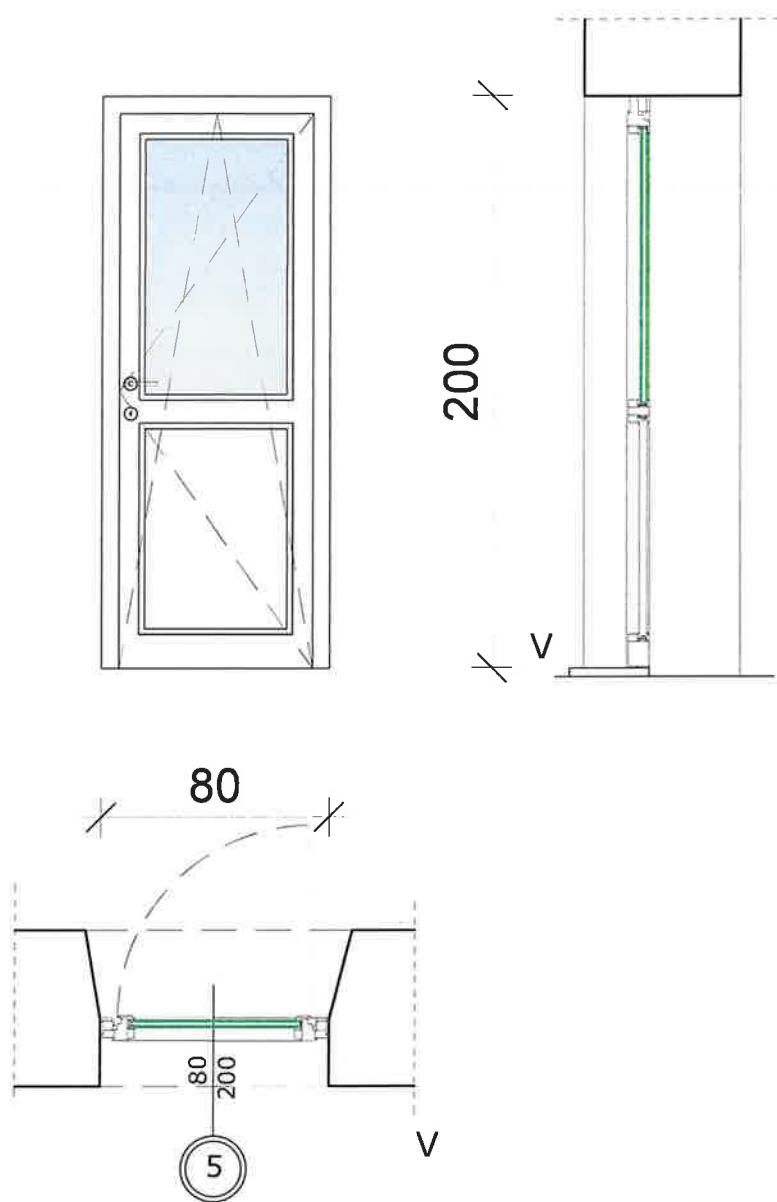
POZ 4

PROZOR, DVOKRILNI OTKLOPNOZAKRETNI PROZOR SA NADSVJETLOM
 KOJE SE OTVARA NA VENTUS PREKO BOČNE RUČKE NA PRIMJERENOJ
 VISINI
 PVC PROFILI, BIJELA BOJA
 OKOV TIPSKI ZA PVC STOLARIJU
 STAKLO IZO, LAMELIRANO, PROZIRNO

DIMENZIJE 117/ 150 CM

KOM: 2

NAPOMENA: SVE DIMENZIJE PROVJERITI NA LICU MJESTA



POZ 5

JEDNOKRILNA DJELOMIČNO OSTAKLJENA VRATA SA CILINDAR BRAVOM I
 MASTER KLJUČEM
 PVC PROFILI, BIJELA BOJA
 OKOV TIPSKI ZA PVC STOLARIJU
 STAKLO IZO, LAMELIRANO, PROZIRNO

DIMENZIJE 80/200 CM

KOM: 2

NAPOMENA: SVE DIMENZIJE PROVJERITI NA LICU MJESTA

IN
VISO

projekt:

ZAMJENA VANJSKE STOLARIJE - GINKO I KAT

investitor:

S.Ž.B. INSULA, RAB

br.el.:

13/ 26

datum:

5.2026.

sadržaj:

HEMA PVC STOLARIJE- POZ 5

uvez:

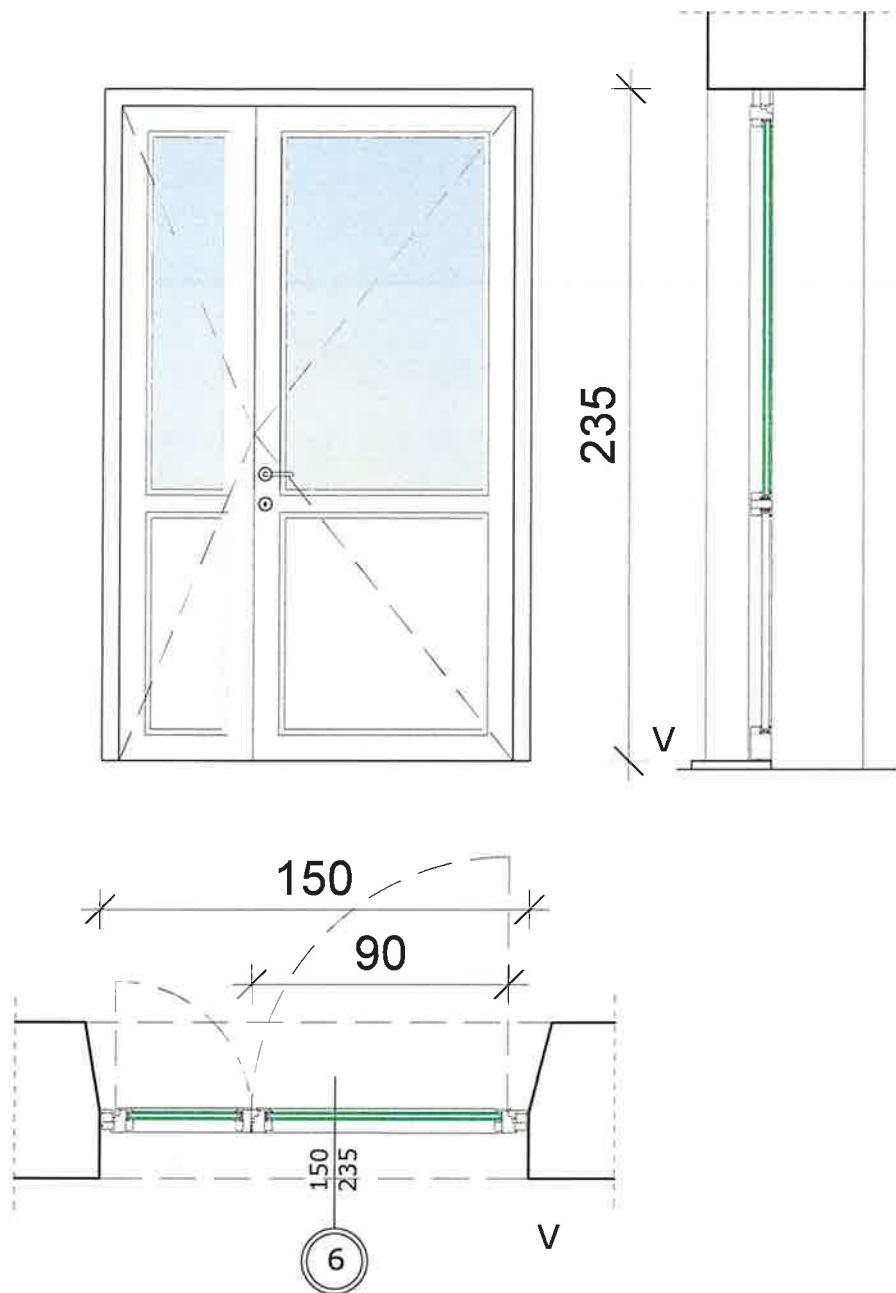
MAPA 1

mjerilo:

1:25

broj lista:

5



POZ 6

DVOKRILNA DJELOMIČNO OSTAKLJENA VRATA SA CILINDAR BRAVOM I
 MASTER KLJUČEM
 PVC PROFILI, BIJELA BOJA
 OKOV TIPSKI ZA PVC STOLARIJU
 STAKLO IZO, LAMELIRANO, PROZIRNO

DIMENZIJE 150/235 CM

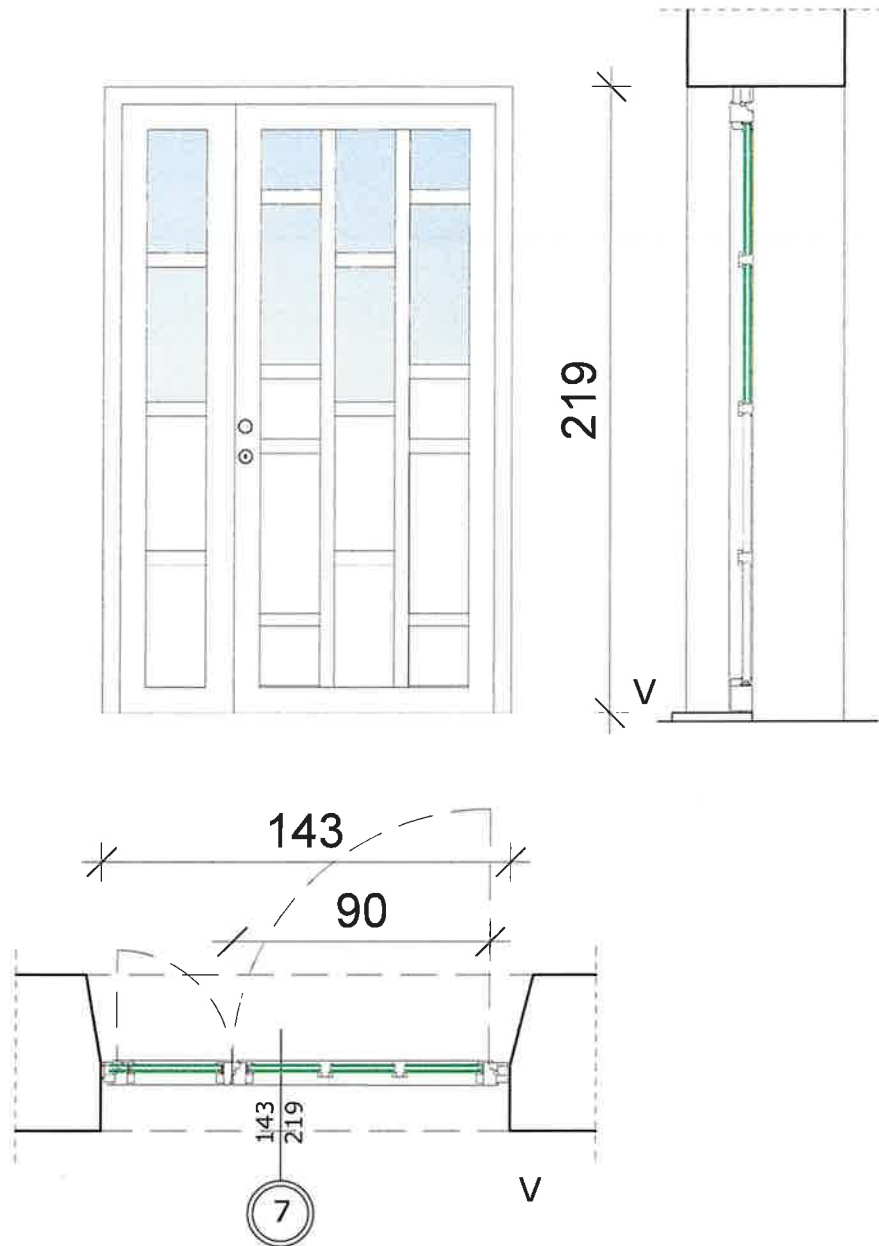
KOM: 1

NAPOMENA: SVE DIMENZIJE PROVJERITI NA LICU MJESTA

IN-
VISO

projekt:
ZAMJENA VANJSKE STOLARIJE - GINKO I KAT
 investitor:
 S.Ž.B. INSULA, RAB
 br.el.:
 13/ 26
 datum:
 5.2026.

sadržaj:
SHEMA PVC STOLARIJE- POZ 6
 uvez: MAPA 1
 mjerilo: 1:25
 broj lista: 6



POZ 7

DVOKRILNA DJELOMIČNO OSTAKLJENA VRATA SA TIPSКИM HVATAČEM ILI KUGLOM.
 VRATA MORAJU IMATI ELEKTROPRIHVATNIK I PRIPREMU ZA OTVARANJE VRATA NA POSTOJEĆI SUSTAV KONTROLE.
 PVC PROFILI, BIJELA BOJA
 OKOV TIPSКИ ZA PVC STOLARIJU
 STAKLO IZO, LAMELIRANO, PROZIRNO

DIMENZIJE 143/219 CM

KOM: 1

NAPOMENA: SVE DIMENZIJE PROVJERITI NA LICU MJESTA

IN-
VISO

projekt:
ZAMJENA VANJSKE STOLARIJE - GINKO I KAT
 investitor:
 S.Ž.B. INSULA, RAB
 br.el.:
 13/ 26
 datum:
 5.2026.

sadržaj:
SHEMA PVC STOLARIJE- POZ 7
 uvez:
 MAPA 1
 mjerilo:
 1:25
 broj lista:
 7